



Principal

Product	Interruptor automático en miniatura
Range	QO
Current Rating	15 A
Voltage Rating	120/240 V CA 240 V CA 120 V CA 48 V DC
Mounting Type	Conexión
Number of Poles	3P
Circuit Breaker Type	Standard
Ratings	HACR rated ((*))
Electrical Connection	Pressure plate ((*))

Opcionales

Interrupt Rating	10 kA at 120/240 V AC 50/60 Hz 10 kA at 240 V AC 50/60 Hz 10 kA at 120 V AC 50/60 Hz 5 kA at 48 V DC
Number of Panel Spaces	3
Wire Size	AWG 14...AWG 8 copper or aluminium
Tightening Torque	5 N.m for 10...25 mm ² (AWG 8...AWG 2)
Height	76.20 mm
Width	57.15 mm
Depth	73.91 mm

Ambiente

Certifications	Registrado por UL CSA
----------------	--------------------------

Ambient Rating	40 °C
----------------	-------

Packing Units

Tipo de Unidad de Paquete 1	PCE
Número de Unidades en el Paquete 1	1
Paquete 1 Peso	363 g
Paquete 1 Altura	5.842 cm
Paquete 1 ancho	7.62 cm
Paquete 1 Largo	8.128 cm
Tipo de Unidad de Paquete 2	BB1
Número de Unidades en el Paquete 2	3
Paquete 2 Peso	1.093 kg
Paquete 2 Altura	8.382 cm
Paquete 2 Ancho	7.62 cm
Paquete 2 Largo	17.272 cm
Tipo de Unidad de Paquete 3	CAR
Número de Unidades en el Paquete 3	36
Paquete 3 Peso	13.88 kg
Paquete 3 Altura	8.636 cm
Paquete 3 Ancho	36.322 cm
Paquete 3 Largo	54.61 cm

Offer Sustainability

Estado de oferta sostenible	Producto Green Premium
Reglamento REACH	Declaración de REACH
Conforme con REACH sin SVHC	Sí
Directiva RoHS UE	Conforme Declaración RoHS UE
Sin mercurio	Sí
Información sobre exenciones de RoHS	Sí
Normativa de RoHS China	Declaración RoHS China Producto fuera del ámbito de RoHS China. Declaración informativa de sustancias
Comunicación ambiental	Perfil ambiental del producto
Presencia de halógenos	Producto libre de halógenos

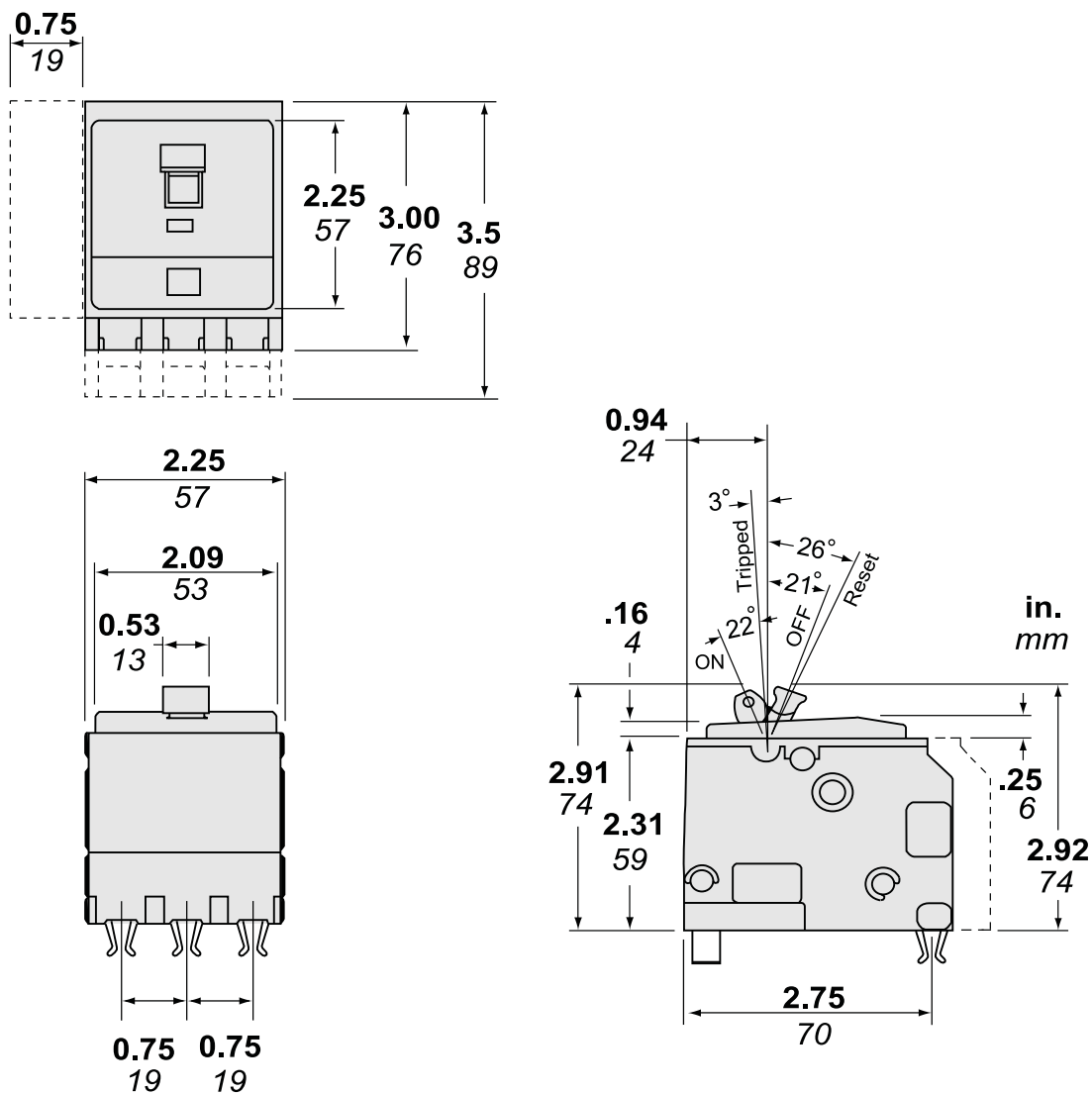
Garantía contractual

Periodo de garantía	18 months
---------------------	-----------

Ficha técnica del producto QO315

Ilustración técnica

Dimensiones



Dimensions are approximate. Refer to technical documentation for additional detail.