



### Principal

Product	Interruptor automático en miniatura
Range	QO
Current Rating	10 A
Voltage Rating	120/240 V CA 120 V CA 48 V DC
Mounting Type	Conexión
Number of Poles	1P
Circuit Breaker Type	Standard
Ratings	Not rated (**)
Electrical Connection	Pressure plate (**)

### Opcionales

Interrupt Rating	10 kA at 120/240 V AC 50/60 Hz 10 kA at 120 V AC 50/60 Hz 5 kA at 48 V DC
Number of Panel Spaces	1
Wire Size	AWG 14...AWG 8 copper or aluminium
Tightening Torque	5 N.m for 10...25 mm <sup>2</sup> (AWG 8...AWG 2)
Height	76.20 mm
Width	19.05 mm
Depth	73.91 mm

### Ambiente

Certifications	Registrado por UL CSA
Ambient Rating	40 °C

## Packing Units

Tipo de Unidad de Paquete 1	PCE
Número de Unidades en el Paquete 1	1
Paquete 1 Peso	117.934 g
Paquete 1 Altura	7.62 cm
Paquete 1 ancho	2.032 cm
Paquete 1 Largo	8.382 cm

## Offer Sustainability

Estado de oferta sostenible	Producto Green Premium
Reglamento REACH	<a href="#">Declaración de REACH</a>
Conforme con REACH sin SVHC	Sí
Directiva RoHS UE	Conforme <a href="#">Declaración RoHS UE</a>
Sin mercurio	Sí
Información sobre exenciones de RoHS	<a href="#">Sí</a>
Normativa de RoHS China	<a href="#">Declaración RoHS China</a> Producto fuera del ámbito de RoHS China. Declaración informativa de sustancias
Comunicación ambiental	<a href="#">Perfil ambiental del producto</a>
Presencia de halógenos	Producto libre de halógenos

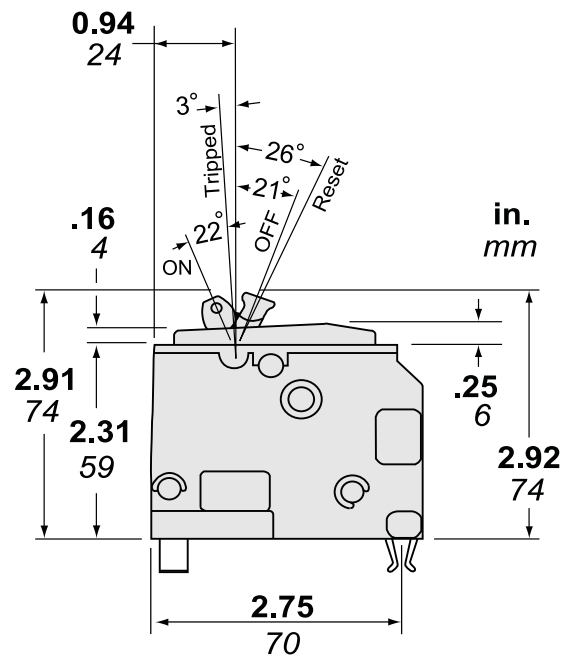
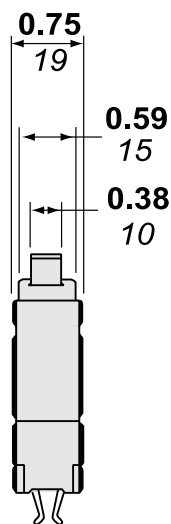
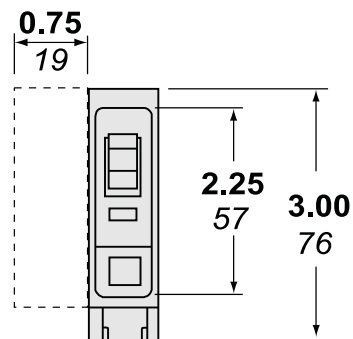
## Garantía contractual

Periodo de garantía	18 months
---------------------	-----------

# Ficha técnica del producto QO110

## Ilustración técnica

### Dimensiones



Dimensions are approximate. Refer to technical documentation for additional detail.