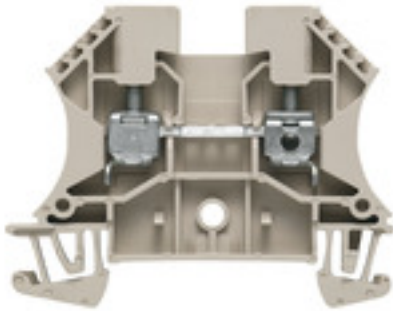


WDU 4

Weidmüller Interface GmbH & Co. KG
Klingenbergstraße 26
D-32758 Detmold
Germany

www.weidmueller.com

Imagen de producto



Klippon® Connect con tecnología de conexión brida-tornillo

La gran fiabilidad y variedad de diseños de los bloques de bornes con conexiones brida-tornillo facilitan la planificación y optimizan la seguridad operativa. Klippon® Connect ofrece una respuesta eficaz a una amplia variedad de requisitos diferentes.

Datos generales para pedido

Versión	Borne de paso, Conexión brida-tornillo, 4 mm ² , 800 V, 32 A, Beige oscuro
Código	1020100000
Tipo	WDU 4
GTIN (EAN)	4008190150617
Cantidad	100 Pieza

Fecha de creación 20 de mayo de 2021 1:11:22 CEST

WDU 4

Weidmüller Interface GmbH & Co. KG
 Klingenbergstraße 26
 D-32758 Detmold
 Germany

www.weidmueller.com

Datos técnicos

Dimensiones y pesos

Altura	60 mm	Altura (pulgadas)	2,362 inch
Anchura	6,1 mm	Anchura (pulgadas)	0,24 inch
Peso	9 g	Peso neto	9,57 g
Profundidad	46,5 mm	Profundidad (pulgadas)	1,831 inch
Profundidad incl. carril DIN	47 mm		

Temperaturas

Temperatura de almacenamiento	Gama de temperaturas de servicio	Rango de temperatura de funcionamiento, véase Certificado de prueba de tipo CE/Certificado de Conformidad IECEx
-25 °C...55 °C		
Temperatura permanente de trabajo, min. -60 °C	Temperatura permanente de trabajo, max. 130 °C	

Datos nominales IECEx/ATEX

Núm. de certificación (ATEX)	DEMKO14ATEX1338U	Núm. de certificación (IECEx)	IECExULD14.0005U
Tensión máx. (ATEX)	690 V	Corriente (ATEX)	32 A
Sección máx. del conductor (ATEX)	4 mm ²	Tensión máx. (IECEx)	690 V
Corriente (IECEx)	32 A	Sección máx. del conductor (IECEx)	4 mm ²
Gama de temperaturas de servicio	Rango de temperatura de funcionamiento, véase Certificado de prueba de tipo CE/Certificado de Conformidad IECEx	Caracterización EN 60079-7	
Etiqueta Ex 2014/34/UE	II 2 G D		Ex eb II C Gb

2 conductores embornables (H05V/H07V) de igual sección (conexión nominal)

Sección de conexión del conductor, flexible con terminal tubular DIN 46228/1, 2 conductores embornables, max.	1,5 mm ²	Sección de conexión del conductor, flexible con terminal tubular DIN 46228/1, 2 conductores embornables, min.	0,5 mm ²
Sección de conexión del conductor, flexible, 2 conductores embornables, max.	1,5 mm ²	Sección de conexión del conductor, flexible, 2 conductores embornables, min.	0,5 mm ²
Sección de conexión del conductor, rígido, 2 conductores embornables, máx. 2,5 mm ²		Sección de conexión del conductor, rígido, 2 conductores embornables, mín. 0,5 mm ²	

Conductor embornable (conexión nominal)

Calibre según 60 947-1	A4
------------------------	----

WDU 4

Weidmüller Interface GmbH & Co. KG
 Klingenbergstraße 26
 D-32758 Detmold
 Germany

www.weidmueller.com

Datos técnicos

Conductor embornable	Especificación de la conexión		Conexión por tornillo	
	Sección de conexión del conductor	Tipo	sólido, H05(07) V-U	
		mín.	0,5 mm ²	
		máx.	6 mm ²	
		nominal	4 mm ²	
	Terminal tubular	Longitud de desaislado	mín.	10 mm
			máx.	10 mm
			nominal	10 mm
		Par de apriete	mín.	0,5 Nm
			máx.	1 Nm
	Terminal tubular recomendado			
	Especificación de la conexión		Conexión por tornillo	
Sección de conexión del conductor	Tipo	semirrígido, H07 V-R		
	mín.	1,5 mm ²		
	máx.	6 mm ²		
	nominal	4 mm ²		
Terminal tubular	Longitud de desaislado	mín.	10 mm	
		máx.	10 mm	
		nominal	10 mm	
	Par de apriete	mín.	0,5 Nm	
		máx.	1 Nm	
Terminal tubular recomendado				
Especificación de la conexión		Conexión por tornillo		
Sección de conexión del conductor	Tipo	flexible, H05(07) V-K		
	mín.	0,5 Nm		
	máx.	6 Nm		
	nominal	4 Nm		
Terminal tubular	Longitud de desaislado	mín.	10 mm	
		máx.	10 mm	
		nominal	10 mm	
	Par de apriete	mín.	0,5 Nm	
		máx.	1 Nm	
Terminal tubular recomendado				
Dimens. caña destornillador	0,6 x 3,5 mm			
Dirección de conexión	lateral			
Longitud de desaislado	10 mm			
Número de conexiones	2			
Par de apriete con atornillador eléctrico, tipo DMS	2			
Par de apriete, max.	1 Nm			
Par de apriete, min.	0,5 Nm			
Sección de conexión del conductor AWG, min.	AWG 26			
Sección de conexión del conductor AWG, máx.	AWG 10			
Sección de conexión del conductor, flexible, máx.	6 mm ²			
Sección de embornado, máx.	6 mm ²			
Sección de embornado, mín.	0,13 mm ²			
Sección del conductor, flexible con terminales tubulares DIN 46228/1, máx.	4 mm ²			
Sección del conductor, flexible con terminales tubulares DIN 46228/1, mín.	0,5 mm ²			

Fecha de creación 20 de mayo de 2021 1:11:22 CEST

WDU 4

Weidmüller Interface GmbH & Co. KG
 Klingenbergstraße 26
 D-32758 Detmold
 Germany

www.weidmueller.com

Datos técnicos

Sección del conductor, flexible con terminales tubulares DIN 46228/4, máx.	4 mm ²
Sección del conductor, flexible con terminales tubulares DIN 46228/4, mín.	0,5 mm ²
Sección del conductor, semirrígido, máx.	6 mm ²
Sección del conductor, semirrígido, mín.	1,5 mm ²
Sección transversal de conductor, núcleo rígido, máx.	6 mm ²
Sección transversal de conductor, núcleo rígido, mín.	0,5 mm ²
Terminal tubular doble, max.	2,5 mm ²
Terminal tubular doble, min.	0,5 mm ²
Tipo de conexión	Conexión brida-tornillo
Tornillo de apriete	M 3

Datos del material

Material	Wemid	Color
Grado inflamabilidad según UL 94	V-0	Beige oscuro

Datos nominales

Sección nominal	4 mm ²	Tensión nominal	800 V
Intensidad nominal	32 A	Corriente en conductor máximo	41 A
Normas	IEC 60947-7-1	Resistencia de paso según IEC 60947-7-x	1 mΩ
Sobretensión de choque nominal	8 kV	Pérdida de potencia según la norma IEC 60947-7-x	1,02 W
Grado de polución	3		

Datos nominales según CSA

Corriente Gr B (CSA)	35 A	Corriente Gr C (CSA)	35 A
Núm. de certificación (CSA)	200039-1057876	Sección máx. del conductor (CSA)	10 AWG
Sección mín. del conductor (CSA)	26 AWG	Tensión Gr C (CSA)	600 V

Datos nominales según UL

Corriente Gr C (UR)	35 A	Núm. de certificación (UR)	E60693
Sección del conductor Cableado de campo máx. (UR)	10 AWG	Sección del conductor Cableado de campo mín. (UR)	22 AWG
Sección del conductor Cableado de fábrica máx. (UR)	10 AWG	Sección del conductor Cableado de fábrica mín. (UR)	26 AWG
Tensión Gr C (UR)	600 V	UL_conductor_máx_imprimir	10 AWG
UL_conductor_mín_imprimir	26 AWG	UL_corriente_imprimir	35 A
UL_tensión_imprimir	600 V		

Generalidades

Carril	TS 35	Normas	IEC 60947-7-1
Sección de conexión del conductor AWG, min.	AWG 26	Sección de conexión del conductor AWG, máx.	AWG 10

Otros datos técnicos

Lados abiertos	derecha	Número de bornes iguales	1
Tipo de montaje	enclavado	Versión a prueba de explosivos	RAL 7001

Fecha de creación 20 de mayo de 2021 1:11:22 CEST

WDU 4

Weidmüller Interface GmbH & Co. KG
 Klingenbergstraße 26
 D-32758 Detmold
 Germany

www.weidmueller.com

Datos técnicos

Valores característicos del sistema

Versión	Conexión brida-tornillo, para conexión transversal enchufable, para conexión transversal atornillable, abierto por un extremo	Tapa final obligatoria	Sí
Número de potenciales	1	Número de pisos	1
Número de puntos de embornado por piso	2	Número de potenciales por piso	1
Pisos internos puenteados	No	Conexión PE	No
Carril	TS 35	Función N	No
Función PE	No	Función PEN	No

Clasificaciones

ETIM 6.0	EC000897	ETIM 7.0	EC000897
ECLASS 9.0	27-14-11-20	ECLASS 9.1	27-14-11-20
ECLASS 10.0	27-14-11-20	ECLASS 11.0	27-14-11-20

Homologaciones



ROHS	Conformidad
UL File Number Search	E60693

WDU 4

Weidmüller Interface GmbH & Co. KG
Klingenbergstraße 26
D-32758 Detmold
Germany

www.weidmueller.com

Datos técnicos

Descargas

Homologación/certificado/documento de conformidad	Attestation of Conformity IECEX Certificate CB Testreport CB Certificate EAC certificate DNVGL certificate NEMKO certificate INMETRO certificate Lloyds Register Certificate MARITREG Certificate POLSKIREJ certificate EAC EX Certificate CCC Ex Certificate Declaration of Conformity ATEX Certificate Declaration of Conformity all terminals
Datos de ingeniería	STEP
Datos de ingeniería	EPLAN, WSCAD, Zuken E3.S
Documentación del usuario	NTI WDU/WPE 4 StorageConditionsTerminalBlocks
Folleto/catálogo	Catalogues in PDF-format

WDU 4

Weidmüller Interface GmbH & Co. KG
Klingenbergstraße 26
D-32758 Detmold
Germany

www.weidmueller.com

Dibujos

